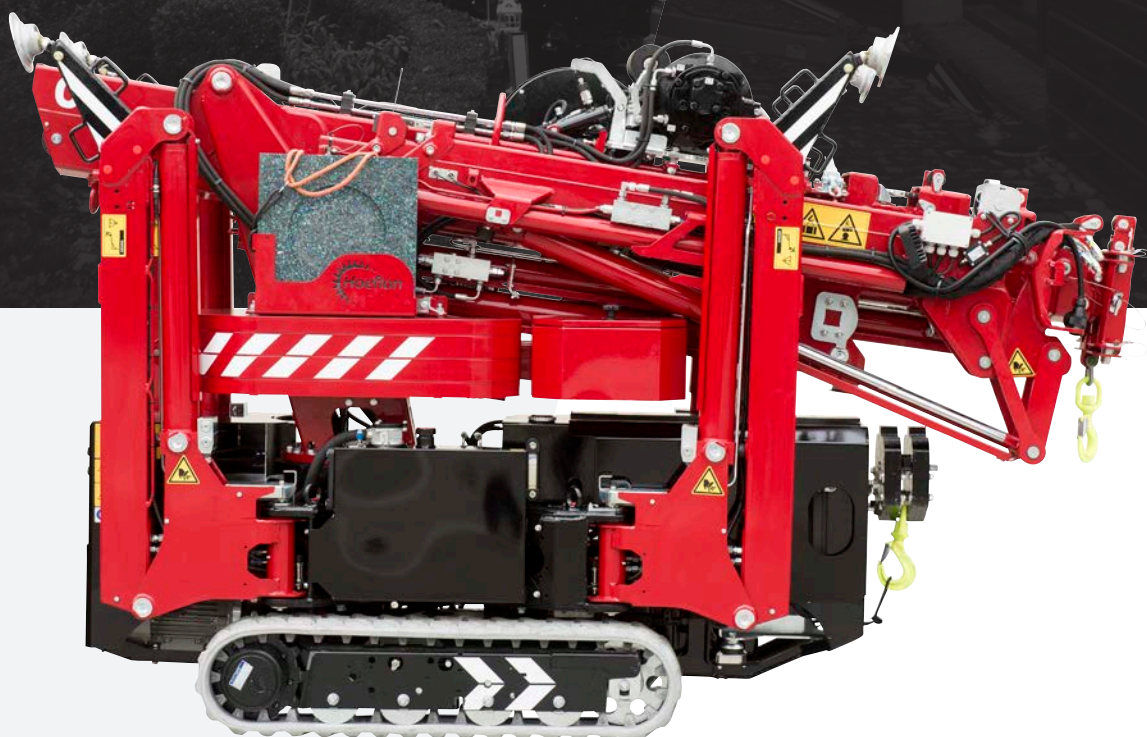


**HOEFLON**

**C6**

**PUISSANTE  
POLYVALENTE**



**HOEFLON<sup>®</sup>**

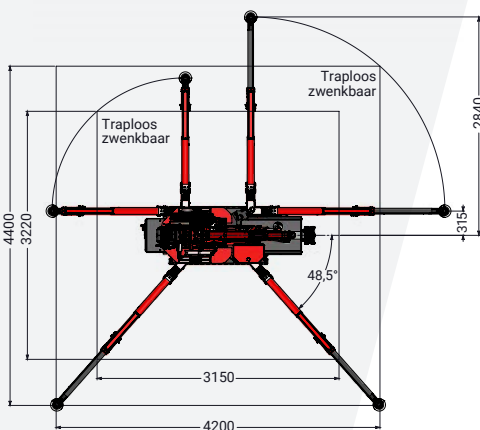
TECHNIQUE  
BULLETIN D'INFORMATION



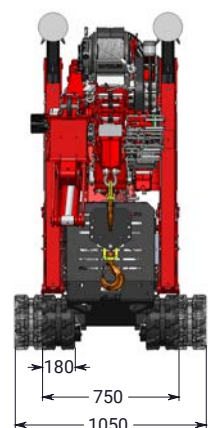
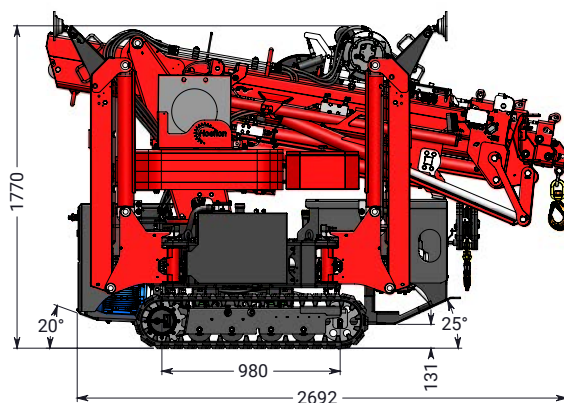
# HOEFLON C6

Multifonctionnalité, robustesse et commande très simple caractérisent la grue compacte C6. Il s'agit d'un succès de vente dans le segment des mini grues. Cette grue convient parfaitement pour la pose de vitrage et le positionnement précis de barres en acier.

C'est la seule grue compacte capable de soulever plus que son propre poids. Une grue peut par conséquent descendre une autre grue dans une cave par exemple.



Standard

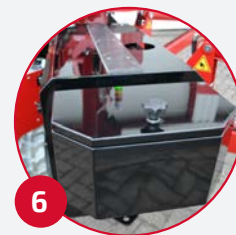


## Configuration standard

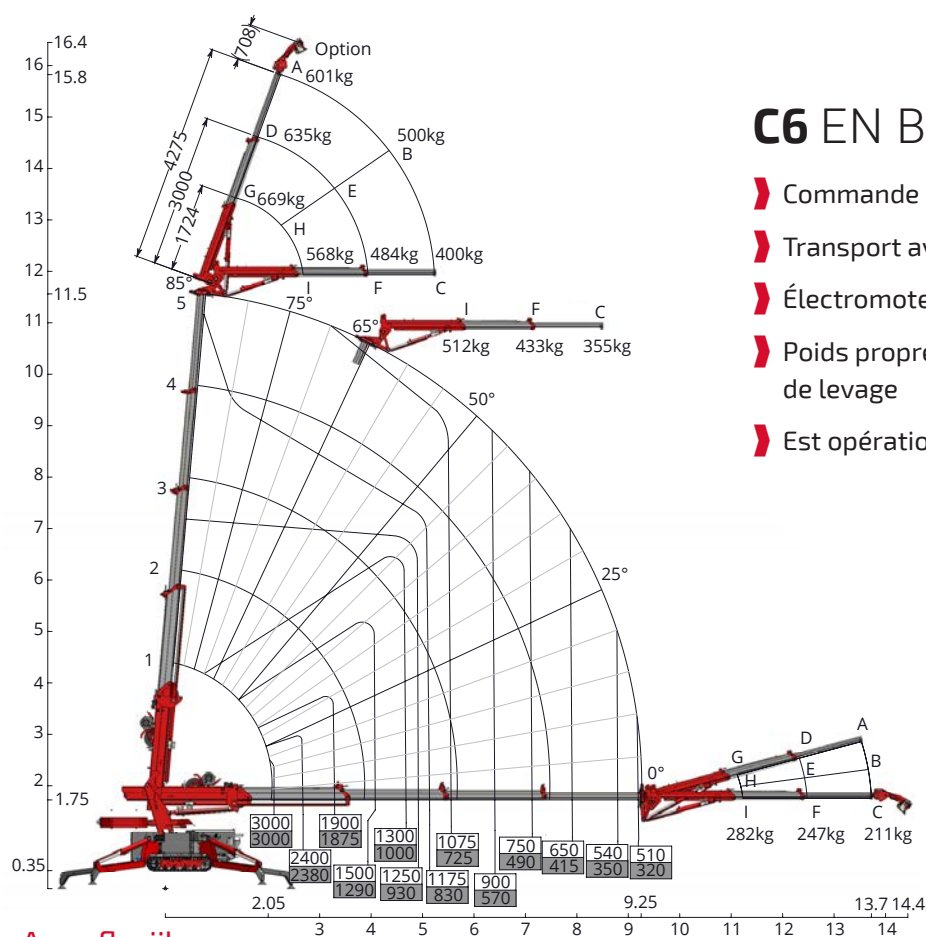
Capacité	3 000 kg
Déplacement de la flèche	9,25 m et avec options, 13,7 m
Hauteur de levage max. sans bras de grue	11,5 m et avec options, 17 m
Position de transport LxIxh	2,9 m x 0,75 m x 1,82 m
Poids total	2.650 kg et avec options 2.850 kg
Angle de flèche	de -5° à 83°
Système de mât	Cylindre et système de chaîne
Champ opérationnel	360°
Vitesse de conduite	1e vitesse : 1,1 km/h 2e vitesse : 2,2 km/h
Moteur	Yanmar diesel 3 cylindres
Angle d'inclinaison au roulage	20°
Pression de stabilisation	2.800 kg par stabilisateur
Pression sur le sol des chenilles	0,79 kg/cm <sup>2</sup>
Ballast à glisser et amovible	600 kg
Bruit	75

## Accessoires/Options

Dimensions avec treuil et bras de grue inclus	3,14 m x 0,75 m x 1,95 m
Fly Jib <b>1</b>	4,3 m
Treuil <b>2</b>	1 000 kg, 2 000 kg et 3 000 kg
Vitesse de hissage avec treuil	20,8 m/min
Câble du treuil	40m de longueur
Rallonge <b>3</b>	Réglage à 30°
Électromoteur	230V monophasé
Pieds stabilisateurs	système de mesure de position pour stabilisateurs à réglage continu
Pieds stabilisateurs <b>4</b>	coude
Pieds stabilisateurs	déploiement hydraulique progressif
Pivotement	illimité
Chenilles <b>5</b>	sans marquage
Chenilles	enlever et transporter
Éclairage	lampe de travail sur flèche et bras de grue
Coffre de rangement <b>6</b>	coffre de rangement supplémentaire
Régulateur de vitesse	de 900 à 1.700 tr/min







Avec fly-jib

Les valeurs mentionnées ne confèrent aucun droit

## C6 EN BREF

- Commande radio simple
- Transport avec une remorque de 3.500 kg
- Électromoteur de 230 volts
- Poids propre très bas avec importante capacité de levage
- Est opérationnelle à 16 mètres en 3 minutes



## POURQUOI HOEFLON ?

Les grues compactes de Hoeflon sont fonctionnelles, développent une force optimale et sont sûres à l'emploi. Chez nous, les possibilités sont nombreuses et nous réfléchissons avec vous aux solutions.

Votre revendeur Hoeflon® ▶

**HOEFLON**®

Hoeflon International B.V.

adresse Bellstraat 21 | 3771 AH Barneveld Hollande

tél +31 (0)342 400288 courriel info@hoeflon.com

**HOEFLON.COM**